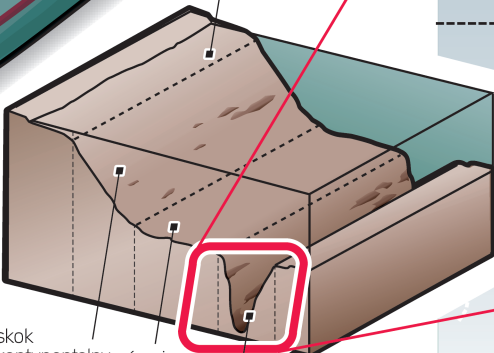
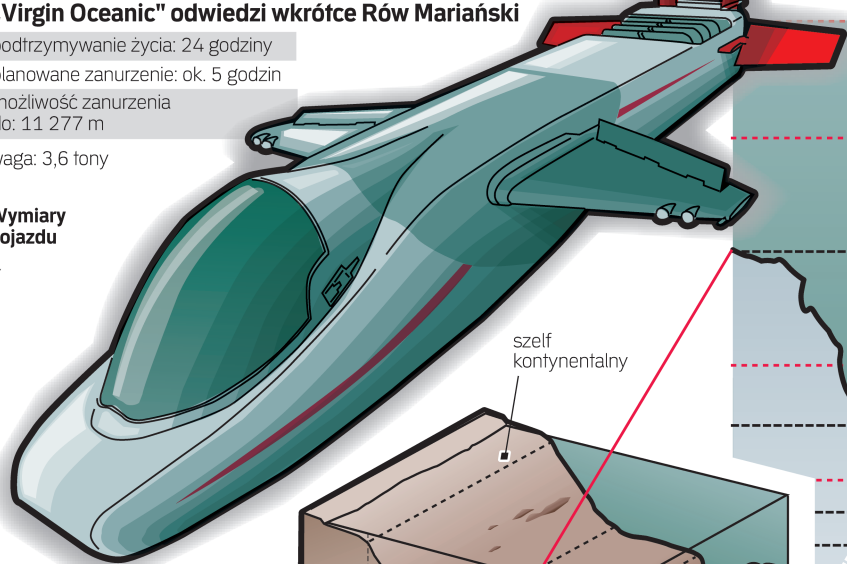
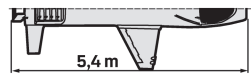
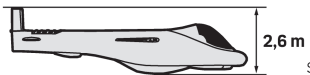
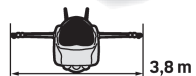


„Virgin Oceanic” odwiedzi wkrótce Rów Mariański

podtrzymywanie życia: 24 godziny
planowane zanurzenie: ok. 5 godzin
możliwość zanurzenia
do: 11 277 m

waga: 3,6 tony

Wymiary pojazdu



szelf kontynentalny

skok kontynentalny
równina

rów oceaniczny

Rów Mariański i okolice

Co żyje w głębinach

0

8848 m
Mount Everest

2000

Rów Mariański
10 994 m



4000 m żabnice
(np. nawęd), strzykwy

4000



7100 m
równonóg

6000



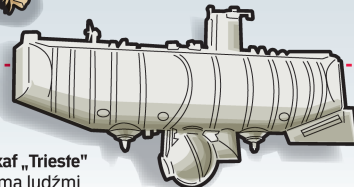
8400 m
Abysobrotula galathea,
najgłębiej żyjąca ryba, która
została sfotografowana

8000



9000 m
padlinożerny robak

10 000



11 000

Głębia Challenger, najgłębiej położone miejsce Rowu Mariańskiego – 10 994 m

Batyskaf „Trieste” z dwoma ludźmi na pokładzie był w Głębi Challenger w roku 1960